

**Enterglass line s.p.a.**

**Olio quadro 500ml tv 35**

**Peso (g)**

330

**Capacità (cc)**

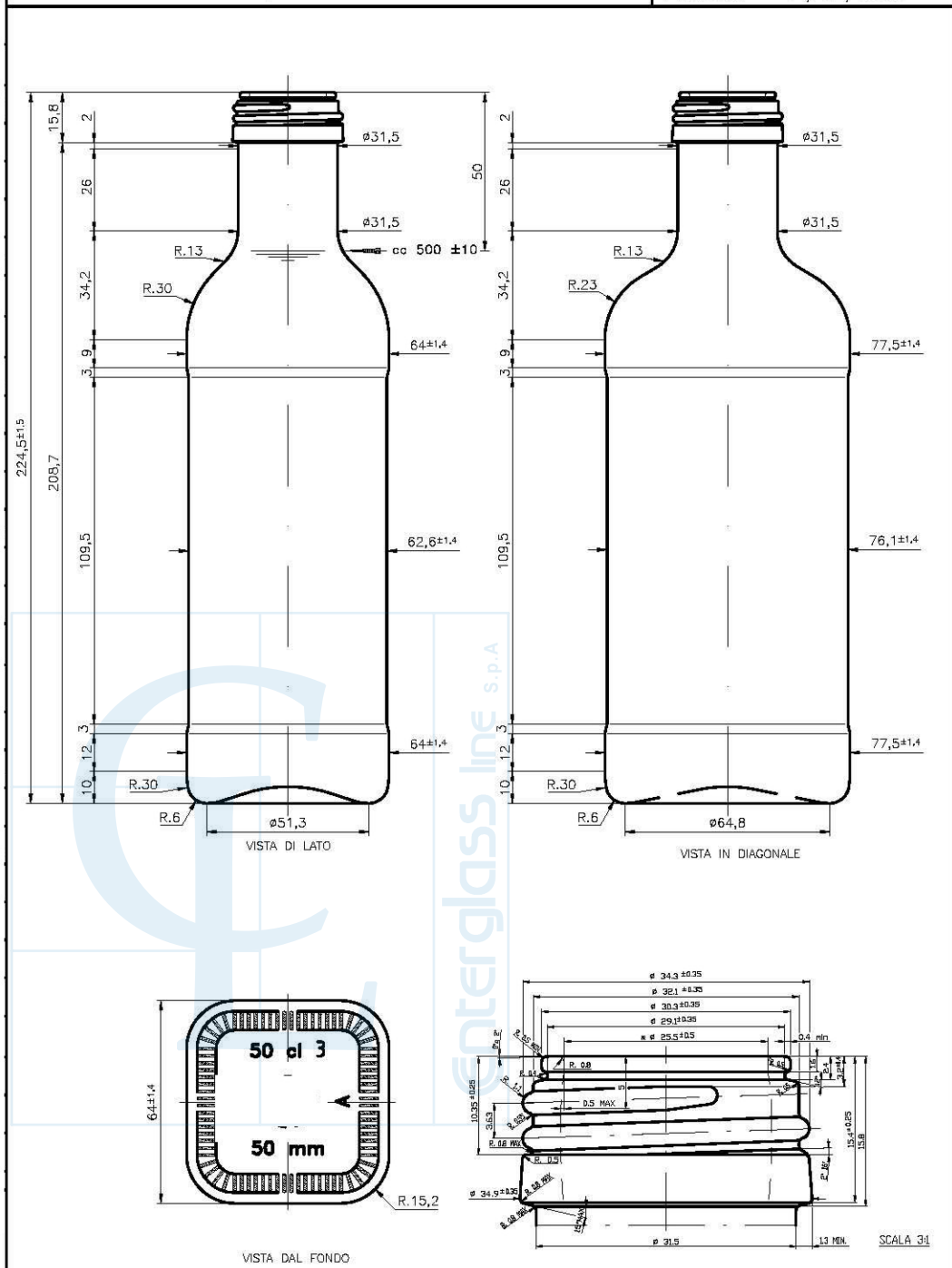
500

**Tipo Bocca**

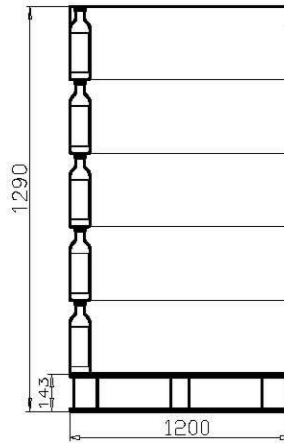
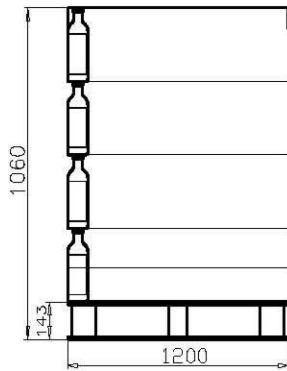
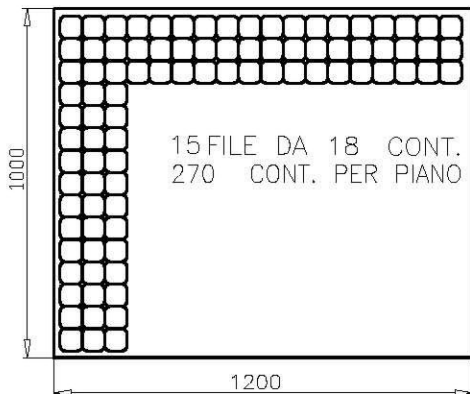
pp 35

**Colore**

bianco-uvag



**PALLETTIZZAZIONE**



Piani n°	4	5
N° contenitori pallet	1080	1350
Peso vetro pallet Kg	356	446
Peso lordo pallet Kg	376	466
Altezza pallet mm	1060	1290
Tipo pedana	TF	
Intercalare	Plastica	
Coperchio	Cartone	
Tubolare	Polietilene	
Intercalare sotto cappello	NO	
Reggia	NO	
Foglio su pianale (80 my)	SI	

**Per accettazione**

**Data**